

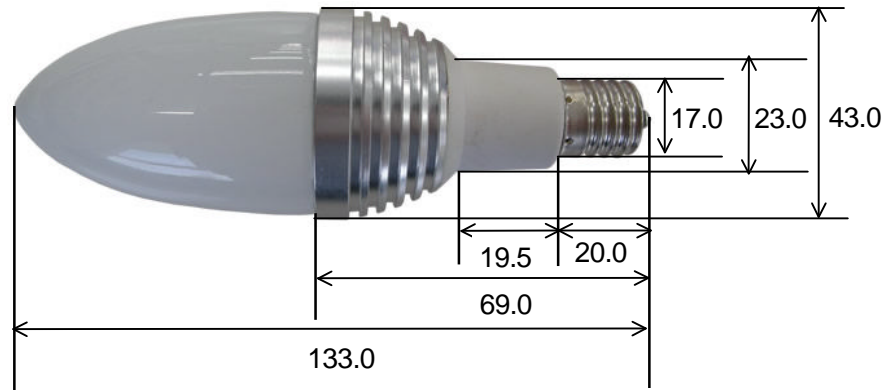


KASHINOKI SOGYO CO., LTD

製品名

キャンドルLED電球 K3CAND-FH-WW(W)

製品写真



製品仕様詳細(平均値)

サイズ	133×43
口金	E-17
明るさ	240lm (250lm)
発光色	電球色(白色)
LEDチップ	Lumileds LED (1W×3)
色温度	2700K (5500K)
TOTAL消費電力	4W
入力電圧	AC100V
照射角度	260°
使用温度範囲	-20 ~ 55℃
寿命	40000時間
重さ	69g

製造販売会社

榎木総業株式会社

本 社 〒121-0052 東京都足立区六木 3-34-12

営業本部 〒121-0055 東京都足立区加平 3-18-8

TEL : 03-5682-0651(代表) ・ FAX : 03-5682-0652

URL: <http://www.kashinoki.co.jp/> ・ E-mail: ksk@kashinoki.co.jp